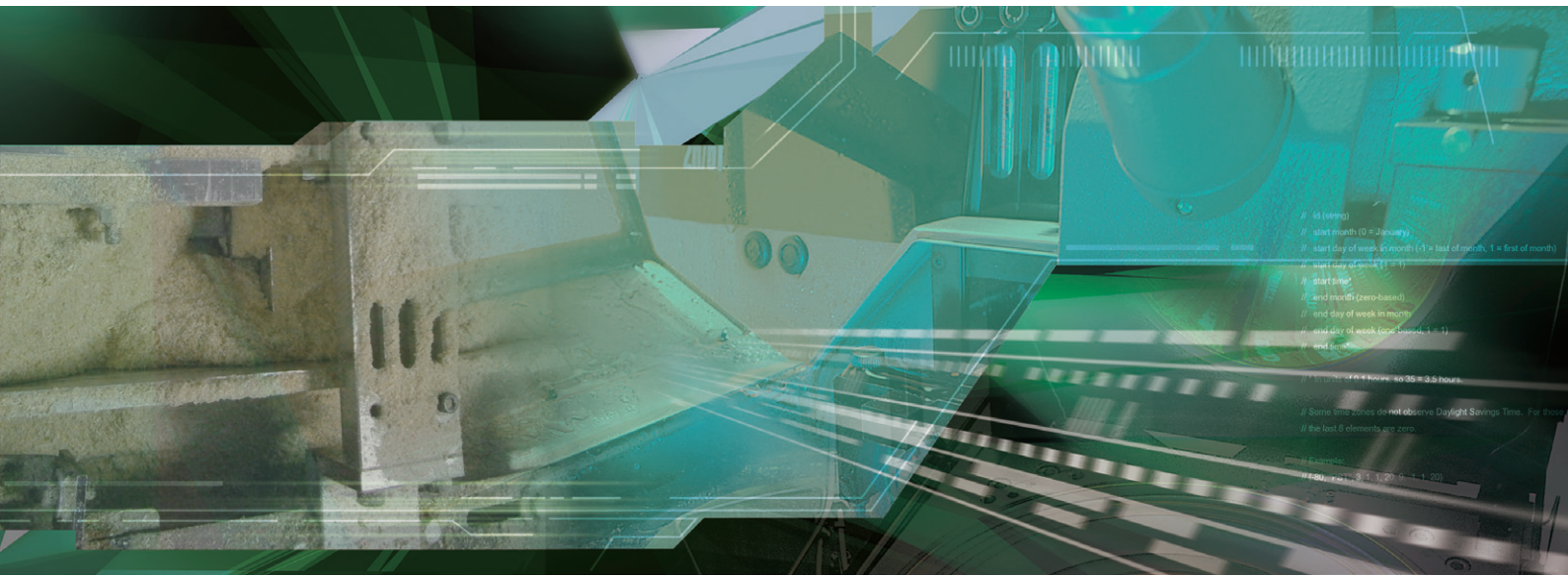
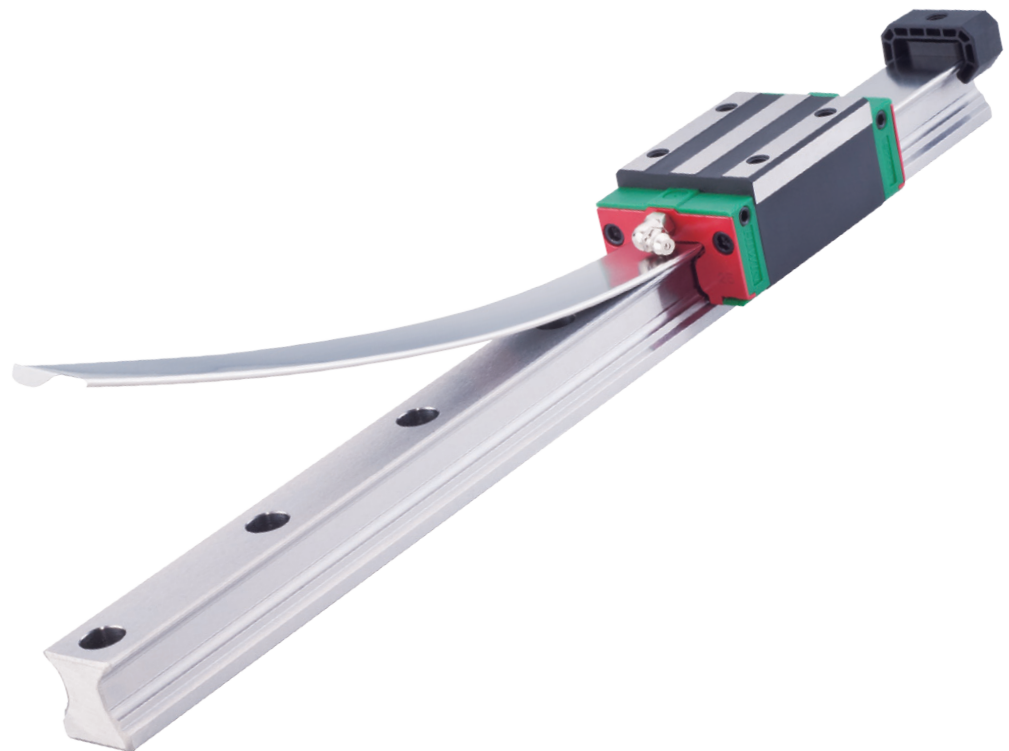


抗扭矩型滾珠線性滑軌

Anti-moment Linear Guideway **CG**系列

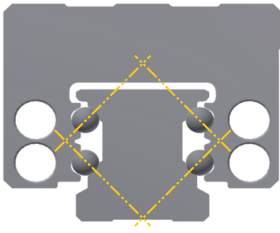


- 高防塵
- 高抗扭矩
- 充分潤滑

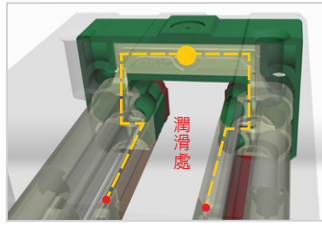


產品特色

- O型結構設計
 - 高抗扭矩

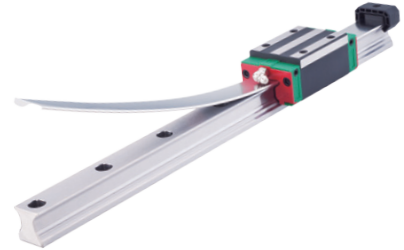


- 全新油路設計
 - 滑塊可充分潤滑



- 滑軌搭配防塵覆蓋帶

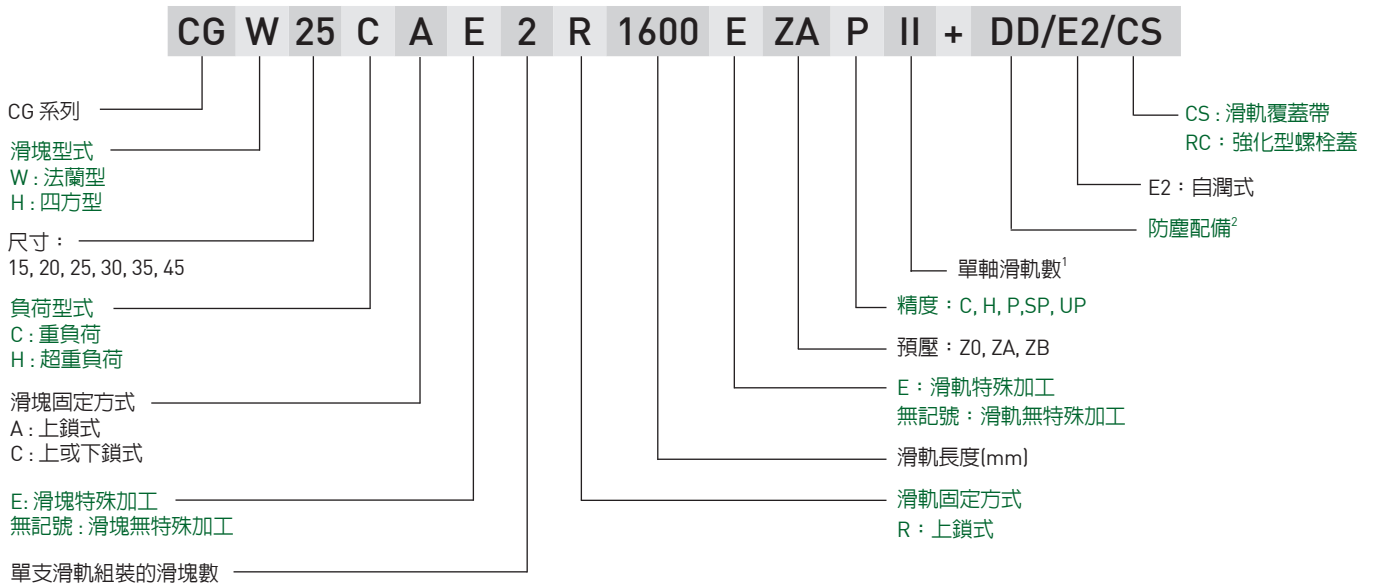
- 不鏽鋼材質
- 快速安裝
- 避免刮油片密封部被螺栓孔破壞
- 預防外部粉塵從螺栓孔進入滑塊內



應用範圍

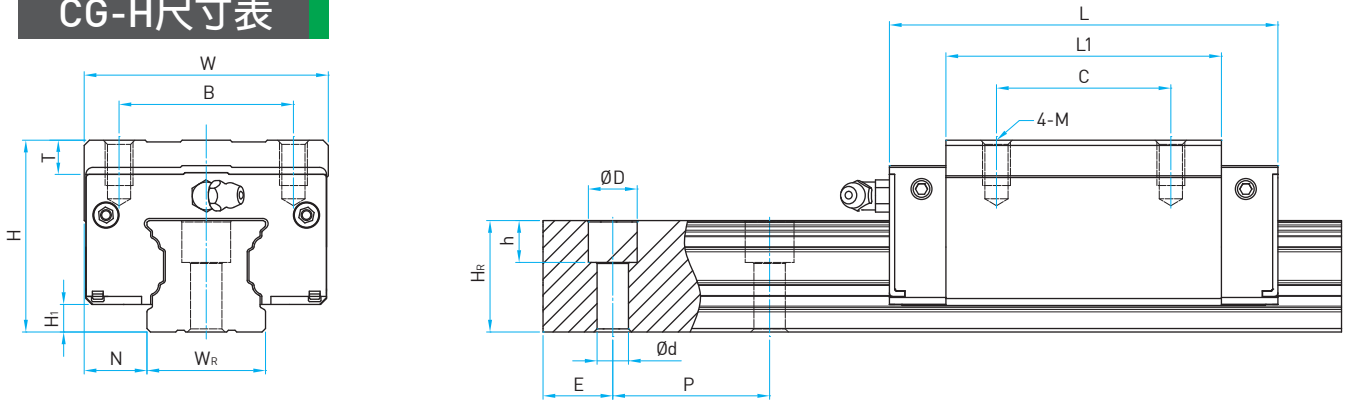
- 木工機械
- 工具機
- 研磨機
- 搬運設備
- 自動化設備

非互換性線性滑軌產品型號



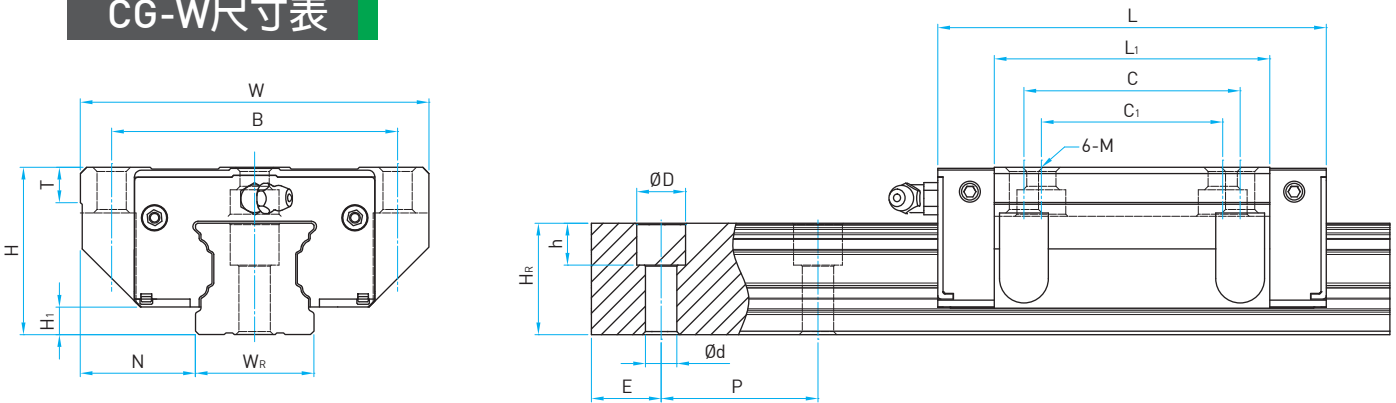
註：1. 單軸滑軌數若只使用一支滑軌則不寫，兩支標記為II，三支標記為III，以此類推。
2. 防塵配備中無標記為防塵標準配備，刮油片、金屬刮板加防塵片 DD為雙刮油片加防塵片

CG-H尺寸表

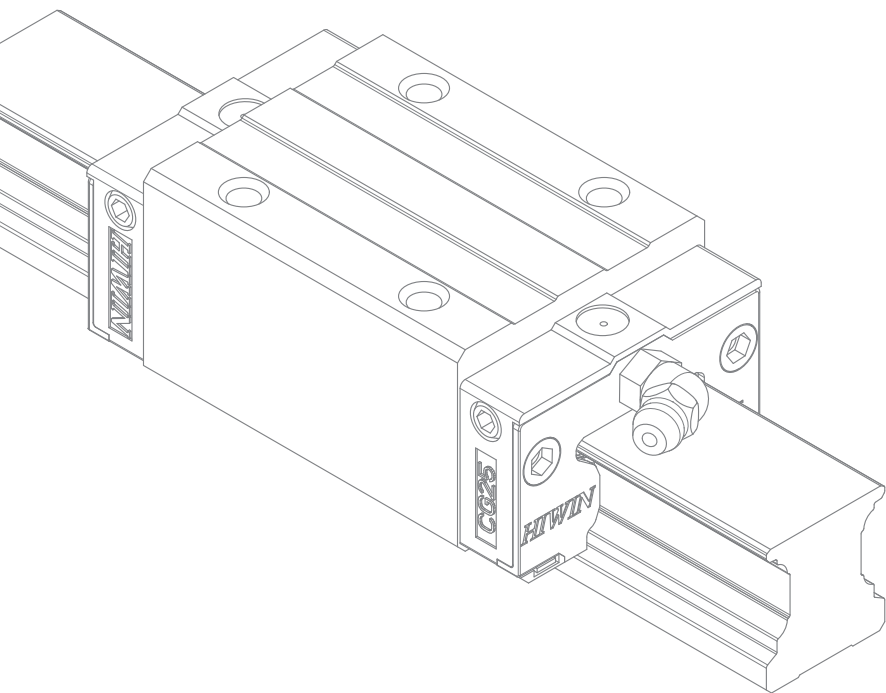


型號	組件尺寸 (mm)			滑塊尺寸 (mm)									滑軌尺寸 (mm)						基本動額定負荷	基本靜額定負荷
	H	H ₁	N	W	B	B ₁	C	L ₁	L	G	M × l	T	W _R	H _R	D	h	d	P	C _{dyn} [N]	C ₀ [N]
CGH15CA	28	4.3	9.5	34	26	4	26	39.2	58.2	5.3	M4 × 5	6	15	16.2	7.5	5.3	4.5	60	13800	18020
CGH15HA	28	4.3	9.5	34	26	4	26	53.6	72.6	5.3	M4 × 5	6	15	16.2	7.5	5.3	4.5	60	17600	25530
CGH20CA	30	4.6	12	44	32	6	36	52.5	74.9	12	M5 × 6	8	20	20.55	9.5	8.5	6	60	23700	30510
CGH20HA	30	4.6	12	44	32	6	50	68.5	90.5	12	M5 × 6	8	20	20.55	9.5	8.5	6	60	28600	39900
CGH25CA	40	6.1	12.5	48	35	6.5	35	61	84	12	M6 × 8	8	23	24.25	11	9	7	60	34960	43940
CGH25HA	40	6.1	12.5	48	35	6.5	50	78.6	104.6	12	M6 × 8	8	23	24.25	11	9	7	60	42180	57460
CGH30CA	45	7	16	60	40	10	40	69	96.9	12	M8 × 10	9.5	28	28.35	14	12.35	9	80	46000	55190
CGH30HA	45	7	16	60	40	10	60	92.3	118.9	12	M8 × 10	9.5	28	28.35	14	12.35	9	80	58590	78180
CGH35CA	55	7.6	18	70	50	10	50	79	111.4	12	M8 × 12	10.2	34	31.95	14	12	9	80	61170	79300
CGH35HA	55	7.6	18	70	50	10	70	105	137.4	12	M8 × 12	10.2	34	31.95	14	12	9	80	77900	112340
CGH45CA	70	9.7	20.5	86	60	13	60	97.8	137.8	12.9	M10 × 17	16	45	39.85	20	17	14	105	97630	133000
CGH45HA	70	9.7	20.5	86	60	13	80	132.3	172.3	12.9	M10 × 17	16	45	39.85	20	17	14	105	124430	217200

CG-W尺寸表



型號	組件尺寸 (mm)			滑塊尺寸 (mm)									滑軌尺寸 (mm)						基本動額定負荷	基本靜額定負荷	
	H	H ₁	N	W	B	B ₁	C	C ₁	L ₁	L	G	M × l	T	W _R	H _R	D	h	d	P	C _{dyn} [N]	C ₀ [N]
CGW15CA	24	4.3	16	47	38	4.5	30	26	39.2	58.2	5.3	M5	6	15	16.2	7.5	5.3	4.5	60	13800	18020
CGW15HA	24	4.3	16	47	38	4.5	30	26	53.6	72.6	5.3	M5	6	15	16.2	7.5	5.3	4.5	60	17600	25530
CGW20CA	30	4.6	21.5	63	53	5	40	35	52.5	74.9	12	M6	6.5	20	20.55	9.5	8.5	6	60	23700	30510
CGW20HA	30	4.6	21.5	63	53	5	40	35	68.5	90.5	12	M6	6.5	20	20.55	9.5	8.5	6	60	28600	39900
CGW25CA	36	6.1	23.5	70	57	6.5	45	40	61	84	12	M8	7	23	24.25	11	9	7	60	34960	43940
CGW25HA	36	6.1	23.5	70	57	6.5	45	40	78.6	104.6	12	M8	7	23	24.25	11	9	7	60	42180	57460
CGW30CA	42	7	31	90	72	9	52	44	69	96.9	12	M10	10.5	28	28.35	14	12.35	9	80	46000	55190
CGW30HA	42	7	31	90	72	9	52	44	92.3	118.9	12	M10	10.5	28	28.35	14	12.35	9	80	58590	78180
CGW35CA	48	7.6	33	100	82	9	62	52	79	111.4	12	M10	10.1	34	31.95	14	12	9	80	61170	79300
CGW35HA	48	7.6	33	100	82	9	62	52	105	137.4	12	M10	10.1	34	31.95	14	12	9	80	77900	112340
CGW45CA	60	9.7	37.5	120	100	10	80	60	97.8	137.8	12.9	M12	15.1	45	39.85	20	17	14	105	97630	133000
CGW45HA	60	9.7	37.5	120	100	10	80	60	132.3	172.3	12.9	M12	15.1	45	39.85	20	17	14	105	124430	217200



HIWIN®

Motion Control and System Technology

上銀科技股份有限公司
HIWIN TECHNOLOGIES CORP.
 40852台中市精密機械園區精科路7號

Tel: (04)2359-4510

Fax: (04)2359-4420

www.hiwin.tw

business@hiwin.tw

海外廠

德國 歐芬堡
HIWIN GmbH
 OFFENBURG, GERMANY
 www.hiwin.de
 www.hiwin.eu

日本 神戶 · 東京 · 名古屋 · 長野 · 東北 · 北陸 · 廣島 · 熊本 · 福岡
HIWIN JAPAN
 KOBE · TOKYO · NAGOYA · NAGANO · TOHOKU · HOKURIKU · HIROSHIMA · KUMAMOTO · FUKUOKA, JAPAN
 www.hiwin.co.jp

美國 芝加哥 · 矽谷
HIWIN USA
 CHICAGO · SILICON VALLEY, U.S.A.
 www.hiwin.com

義大利 米蘭
HIWIN Srl
 BRUGHERIO, ITALY
 www.hiwin.it

瑞士 優納
HIWIN Schweiz GmbH
 JONA, SWITZERLAND
 www.hiwin.ch

法國 埃紹富
HIWIN FRANCE
 ECHAUFFOUR, FRANCE
 www.hiwin.fr

捷克 布爾諾
HIWIN s.r.o.
 BRNO, CZECH REPUBLIC
 www.hiwin.cz

新加坡
HIWIN SINGAPORE
 SINGAPORE
 www.hiwin.sg

韓國 水原
HIWIN KOREA
 SUWON, KOREA
 www.hiwin.kr

中國 蘇州
HIWIN CHINA
 SUZHOU, CHINA
 www.hiwin.cn

以色列 海法
Mega-Fabs
Motion Systems, Ltd.
 HAIFA, ISRAEL
 www.mega-fabs.com