



精密線性軸承 Linear Bearing

技術手冊 Technical Information



多軸機器人

Multi Axis Robot

- 取放作業/組裝/整列與包裝/半導體/光電業/汽車工業/食品業
- 關節式機器手臂
 - 並聯式機器手臂
 - 史卡拉機器手臂
 - 晶圓機器人
 - 電動夾爪
 - 整合型電爪
 - 旋轉接頭



單軸機器人

Single Axis Robot

- 高精度產業/半導體/醫療自動化/FPD面板搬運
- KK, SK
 - KS, KA
 - KU, KE, KC



直驅馬達迴轉工作台

Direct Drive Rotary Table

- 航太/醫療/汽車工業/工具機/產業機械
- RAB系列
 - RAS系列
 - RCV系列
 - RCH系列



滾珠螺桿

Ballscrew

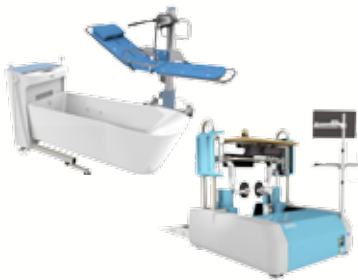
- 精密研磨/精密轉造
- Super S 系列 (高 Dm-N 值/高速化)
 - Super T 系列 (低噪音/低振動)
 - 微小型研磨級
 - E2 環保潤滑模組
 - R1 螺帽旋轉式
 - C1 節能溫控螺桿
 - RD 高DN節能重負荷
 - 滾珠花鍵



線性滑軌

Linear Guideway

- 精密機械/電子半導體/生技醫療
- 滾珠式—
 - HG重負荷型, EG低組裝, WE寬幅型, MG微小型, CG扭矩型
 - 靜音式—
 - QH重負荷型, QE低組裝型, QW寬幅型, QR滾柱型
 - 其他—
 - RG滾柱型, E2自潤型, PG定位型, SE金屬端蓋型, RC強化型



醫療設備

Medical Equipment

- 醫療院所/復健中心/療養中心
- 下肢肌力訓練機
 - 沐浴水療系統
 - 內視鏡扶持機器手臂



特殊軸承

Bearing

- 工具機產業/機械手臂
- 交叉滾柱軸承
 - 滾珠螺桿軸承
 - 精密線性軸承
 - 軸承座



AC伺服馬達&驅動器

AC Servo Motor & Drive

- 半導體設備/包裝機/SMT機台/食品業機台/LCD設備
- 驅動器—D1, D1-N, D2
 - 伺服馬達—50W-2000W



動力刀座

Driven Tool Holders

- 各式刀塔
- VDI系統
 - 軸向動力刀座, 軸向偏心動力刀座, 徑向動力刀座, 徑向縮頭動力刀座, MT
 - BMT系統
 - DS, NM, GW, F0, MT, OM, MS



線性馬達

Linear Motor

- 自動化搬運/AOI光學檢測/精密加工/電子半導體
- 鐵心式線性馬達
 - 無鐵心式線性馬達
 - 棒狀線性馬達
 - 平面馬達
 - 空氣軸承定位平台
 - X-Y平台
 - 龍門系統



轉矩馬達

Torque Motor

(Direct Drive Motor)

- 檢測設備/工具機/機器人
- 旋轉平台系列—TMS, TMY, TMN
 - 水冷式馬達

精密線性軸承

目次

1. **HIWIN** 精密線性軸承

1-1 特性	1
1-2 產品規格編號	1
1-3 使用建議	2

2. 產品規格表

2-1 歐規	
2-1-1 UB 系列：標準型、調整型、開放型	4
2-1-2 UBM 系列：標準型、調整型、開放型	5
2-2 日規	
2-2-1 JB 系列：標準型、調整型、開放型	6
2-2-2 JBM 系列：標準型、調整型、開放型	7
2-2-3 加長型 JBL 系列	8
2-2-4 法蘭型 JBF&JBK 系列	9
2-2-5 法蘭加長型 JBFL&JBKF 系列.....	10

1

HIWIN 精密線性軸承

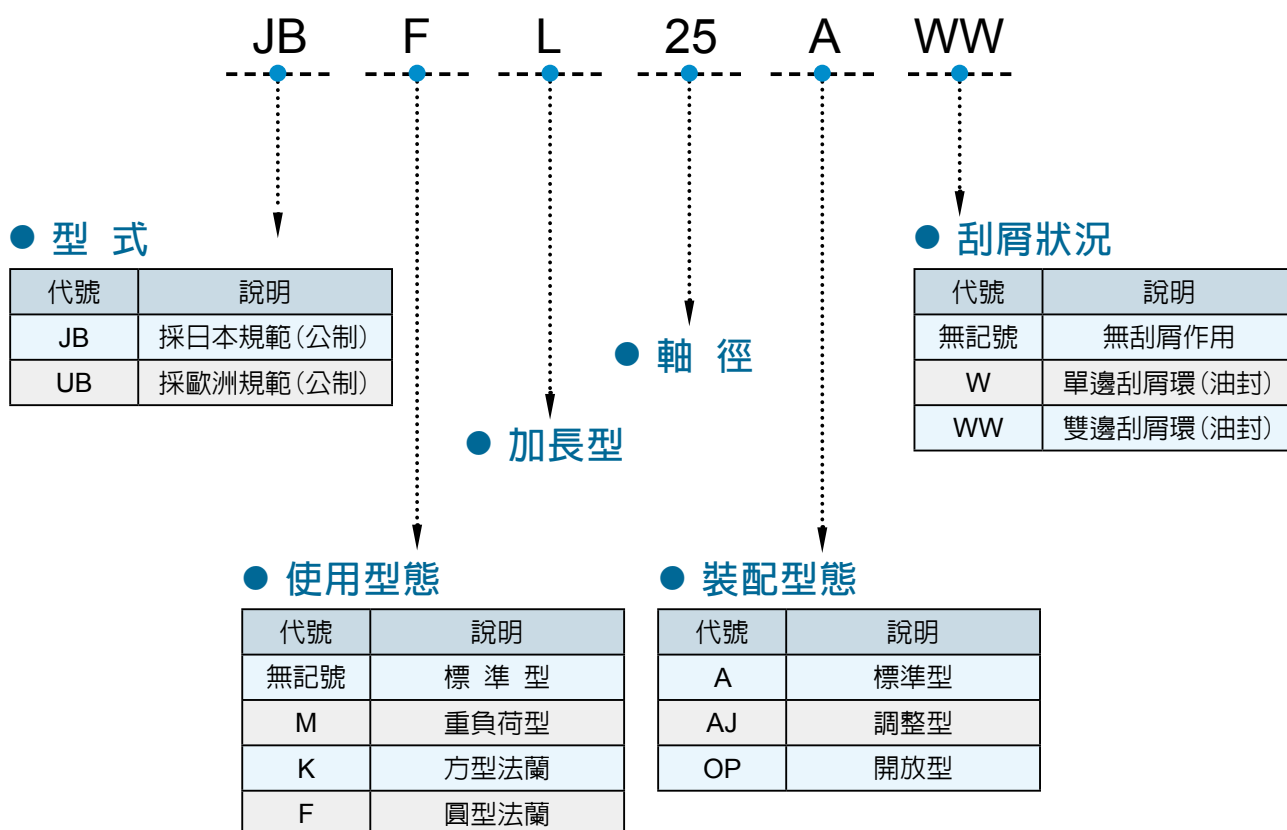
1-1 特性

HIWIN 精密線性軸承，使用點接觸式的連續循環鋼珠系統，能在圓筒軸上進行高精密的無限直線運動。這種自行設計開發的循環迴路系統，已取得多國專利權，可以在承載重度負荷時，仍維持高精度、低噪音與高剛性的性能。

HIWIN 精密線性軸承，具有各種不同的規格及型號，此優良的特性，能夠廣泛的運用在工具機、產業機器、自動化、省力化設備上，其行程短而精密度高的直線運動承載，摩擦阻力極小，並具有完全之互換性，可實現節省能源，維護容易及高速化之導引系統。

HIWIN 精密線性軸承，在推行 ISO 9001 品質系統的嚴格製程控制及測試程序下，能夠完全滿足您在直線運動機構上的需求，而提供更高的品質及信賴度。

1-2 規格編號



1-3 使用建議

(建議線性軸承配合如表1所示)

● 表 1

線性軸承		軸		軸承座(Housing)	
型式	精度	普通餘隙	緊密餘隙	餘隙配合	靜配合
JB	一般等級	g6	h6	H7	J7
	精密等級	g5	h5	H6	J6
UB	一般等級	g6	j6	H7	J7

註：一般使用上，線性軸承與軸為滑配合 (clearance fit)

● 裝配

1.線性軸承標準型裝配如下：

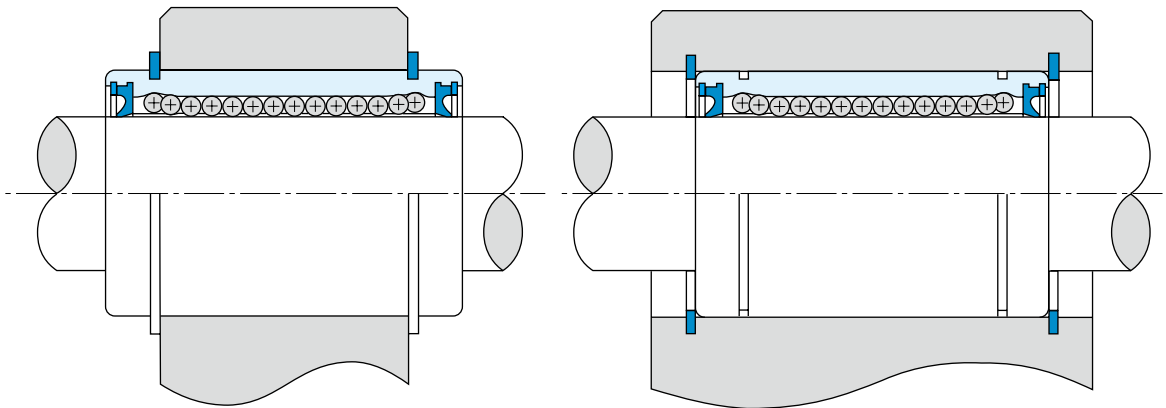


圖1.以C型扣環固定

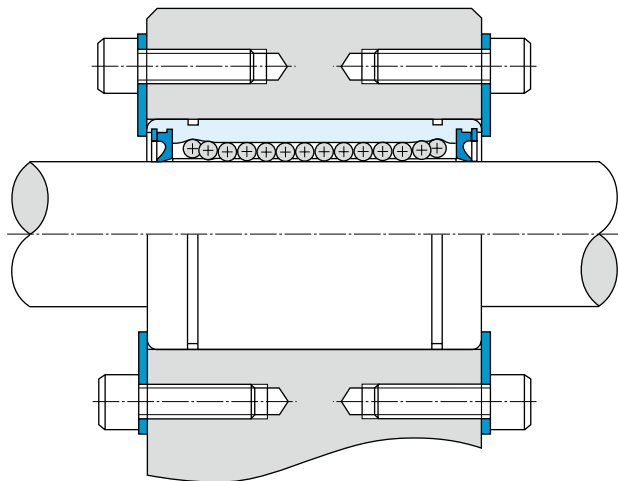


圖2.墊板固定

2. 線性軸承調整型裝配如下：

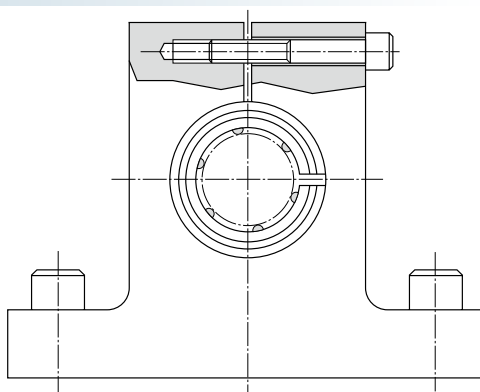


圖3. 調整型裝配方式

3. 線性軸承開放型裝配如下：

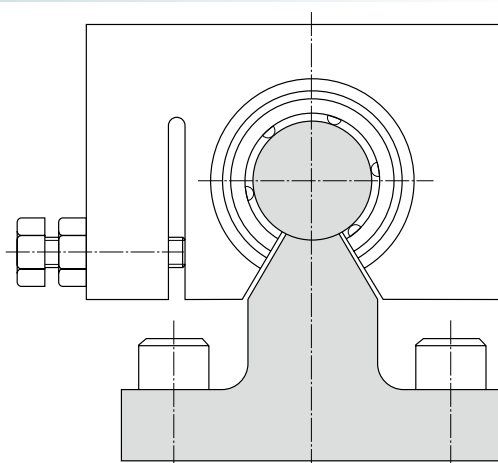


圖4. 開放型裝配方式

4. 線性軸承法蘭型裝配如下：

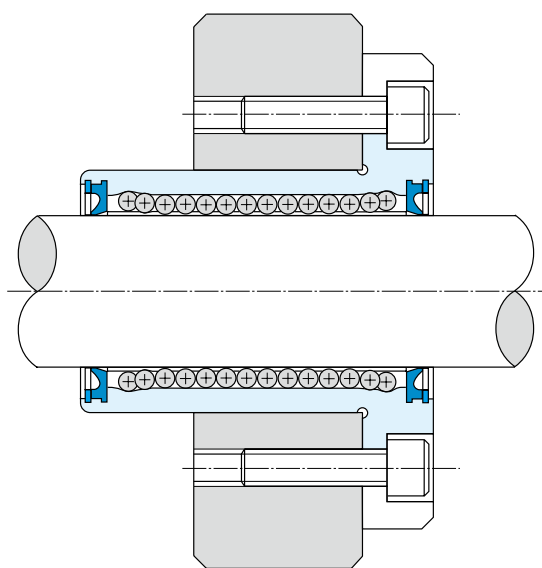
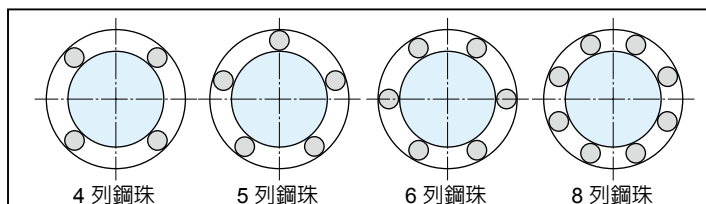


圖5. 法蘭型裝配方式

註：線性軸承裝配軸承座 (Housing)，對負荷方向之軸承鋼珠排列建議依下列圖中所示之方式配置，可提高運轉效能及壽命。

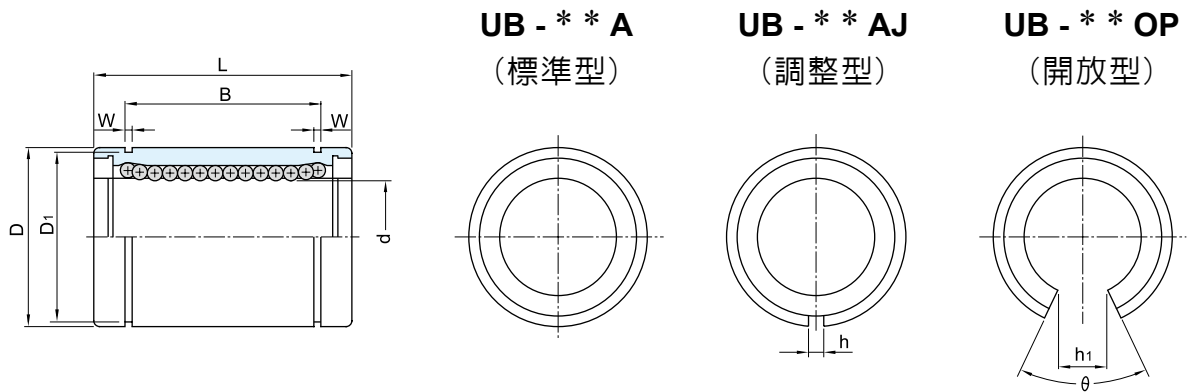


2

產品規格表

2-1 歐規

2-1-1 UB型式~適用歐洲規格(公制)



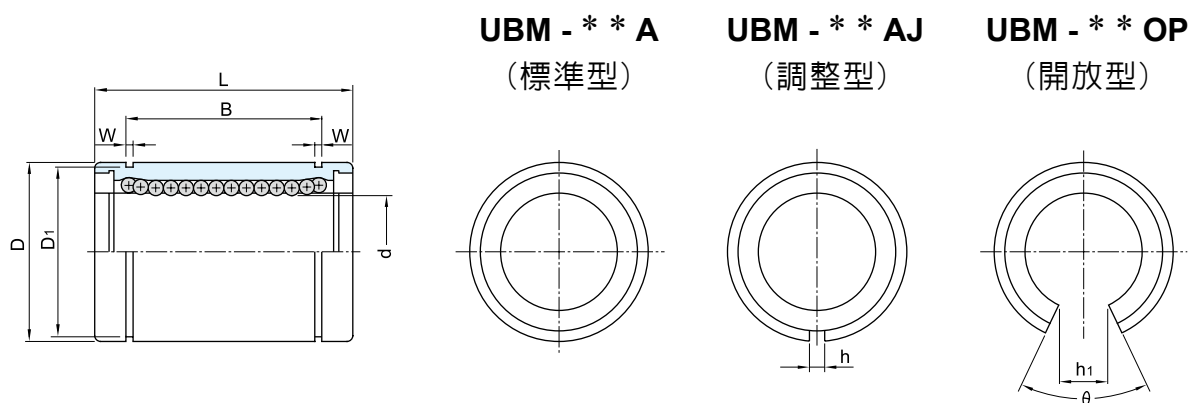
軸徑 mm	公稱型號						主要尺寸與公差										額定負荷				
	標準型	鋼珠 列數	調整型	鋼珠 列數	開放型	鋼珠 列數	d mm	公差 μm	D mm	公差 μm	L mm	公差 μm	B mm	公差 μm	W mm	D1 mm	h mm	h1 mm	θ	基本額定 動負荷 C(daN)	基本額定 靜負荷 Co(daN)
8	UB-08A	4	UB-08AJ	4	-	-	8	+8	16	0 -8	25		16.5		1.1	15.2	1	-	-	28	42
12	UB-12A	5	UB-12AJ	5	UB-12OP	4	12	0	22	0	32	0	22.9	0	1.3	21	1.5	7	54°	64	95
16	UB-16A	5	UB-16AJ	5	UB-16OP	4	16	+9	26	-9	36	-200	24.9	-200	1.3	24.9	1.5	9.6	60°	72	112
20	UB-20A	5	UB-20AJ	5	UB-20OP	4	20	-1	32		45		31.5		1.6	30.3	2	11.7	60°	92	148
25	UB-25A	6	UB-25AJ	6	UB-25OP	5	25	+11	40	0 -11	58		44.1		1.85	37.5	2	12.5	60°	107	167
30	UB-30A	6	UB-30AJ	6	UB-30OP	5	30	-1	47		68	0	52.1	0	1.85	44.5	2	16.9	60°	163	285
40	UB-40A	6	UB-40AJ	6	UB-40OP	5	40	+13	62	0	80	-300	60.6	-300	2.15	59	3	22	60°	225	420
50	UB-50A	6	UB-50AJ	6	UB-50OP	5	50	-2	75	-13	100		77.6		2.65	72	3	21	50°	395	820

備註：1. 本公司現可供應線性軸承有單邊附加刮屑環（UB.....W）或雙邊附加刮屑環（UB.....WW）之型式。

2. 1 Kg \approx 0.981 daN \approx 2.2046 lbf

3. 調整型及開放型為開槽前尺寸。

2-1-2 UBM型式~適用歐洲規格(公制)

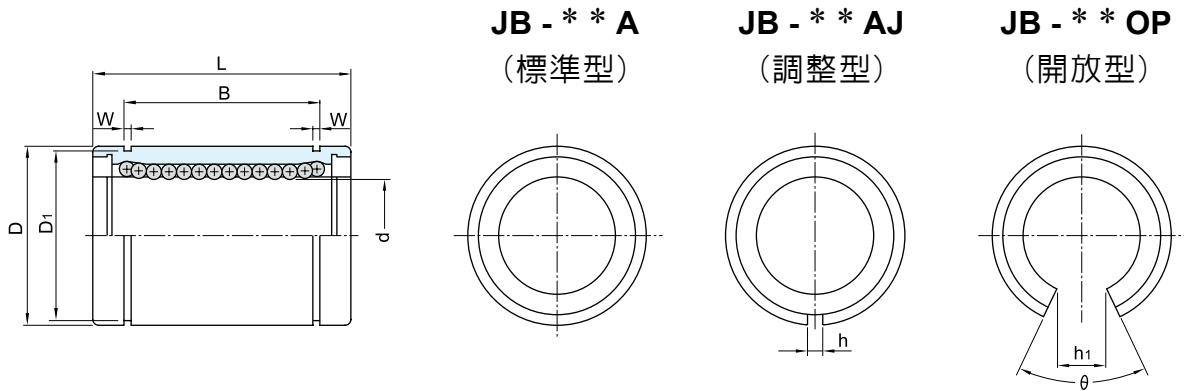


軸徑 mm	公稱型號						主要尺寸與公差											額定負荷			
	標準型	鋼珠 列數	調整型	鋼珠 列數	開放型	鋼珠 列數	d mm	公差 μm	D mm	公差 μm	L mm	公差 μm	B mm	公差 μm	W mm	D1 mm	h mm	h1 mm	θ	基本額定 動負荷 C(daN)	基本額定 靜負荷 Co(daN)
12	UBM-12A	6	UBM-12AJ	6	UBM-12OP	4	12	+8 0	22	0	32		22.9		1.3	21	1.5	10	90°	66	131
16	UBM-16A	6	UBM-16AJ	6	UBM-16OP	4	16	+9 -1	26	-9	36	0 -200	24.9	0 -200	1.3	24.9	1.5	13.5	100°	80	148
20	UBM-20A	6	UBM-20AJ	6	UBM-20OP	4	20	-1	32	0	45		31.5		1.6	30.3	2	16.8	100°	105	228
25	UBM-25A	8	UBM-25AJ	8	UBM-25OP	6	25	+11 -1	40	-11	58		44.1		1.85	37.5	2	16.9	74°	137	347
30	UBM-30A	8	UBM-30AJ	8	UBM-30OP	6	30	-1	47	0	68	0 -300	52.1	0 -300	1.85	44.5	2	21.1	80°	210	592
40	UBM-40A	8	UBM-40AJ	8	UBM-40OP	6	40	+13 -2	62	-13	80		60.6		2.15	59	3	27.8	80°	382	925

備註：1. 本公司現可供應線性軸承有單邊附加刮屑環（UBM.....W）或雙邊附加刮屑環（UBM.....WW）之型式。
 2. 1 Kg \approx 0.981 daN \approx 2.2046 lbf
 3. 調整型及開放型為開槽前尺寸。

2-2 日規

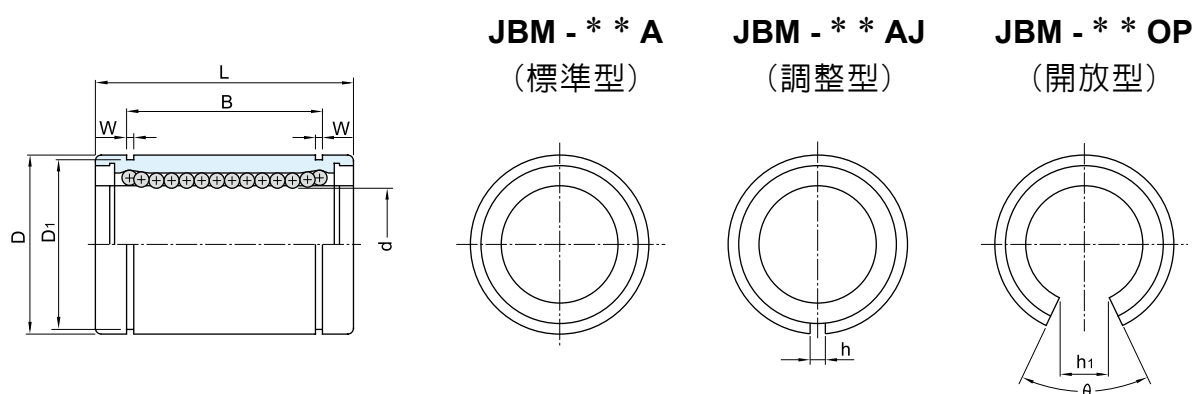
2-2-1 JB型式~適用日本規格(公制)



軸徑 mm	公稱型號						主要尺寸與公差											額定負荷	
	標準型	鋼珠 列數	調整型	鋼珠 列數	開放型	鋼珠 列數	d		D	L	B	W	D1	h	h1	θ	基本額定 動負荷 C(Kgf)	基本額定 靜負荷 Co(Kgf)	
							公差 μm	精密級											公差 μm
6	JB-06A	4	-	-	-	-	6	0	12	0	19	13.5	1.1	11.5	-	-	-	21	27
8	JB-08A	4	JB-08AJ	4	-	-	8	0	15	-11	24	17.5	1.1	14.3	1	-	-	28	40
10	JB-10A	4	JB-10AJ	4	-	-	10	0	19	0	29	22	1.3	18	1	-	-	38	56
12	JB-12A	4	JB-12AJ	4	JB-12OP	3	12	0	21	-13	30	23	1.3	20	1.5	9.1	80°	42	61
16	JB-16A	4	JB-16AJ	4	JB-16OP	3	16	0	28	0	37	26.5	1.6	27	1.5	11.7	80°	80	120
20	JB-20A	5	JB-20AJ	5	JB-20OP	4	20	0	32	0	42	30.5	1.6	30.5	1.5	11.6	60°	90	141
25	JB-25A	6	JB-25AJ	6	JB-25OP	5	25	0	40	-16	59	41	1.85	38	2	12.5	60°	100	160
30	JB-30A	6	JB-30AJ	6	JB-30OP	5	30	0	45	0	64	44.5	1.85	43	2.5	16.8	60°	160	280
35	JB-35A	6	JB-35AJ	6	JB-35OP	5	35	0	52	0	70	49.5	2.1	49	2.5	17	50°	170	320
40	JB-40A	6	JB-40AJ	6	JB-40OP	5	40	0	60	-19	80	60.5	2.1	57	3	22	60°	220	410
50	JB-50A	6	JB-50AJ	6	JB-50OP	5	50	0	80	0	100	74	2.6	76.5	3	25	50°	390	810

備註：1. 本公司現可供應線性軸承有單邊附加刮屑環 (JB.....W) 或雙邊附加刮屑環 (JB.....WW) 之型式。
 2. 1 Kgf=0.981 daN=2.2046 lbf
 3. 調整型及開放型為開槽前尺寸。

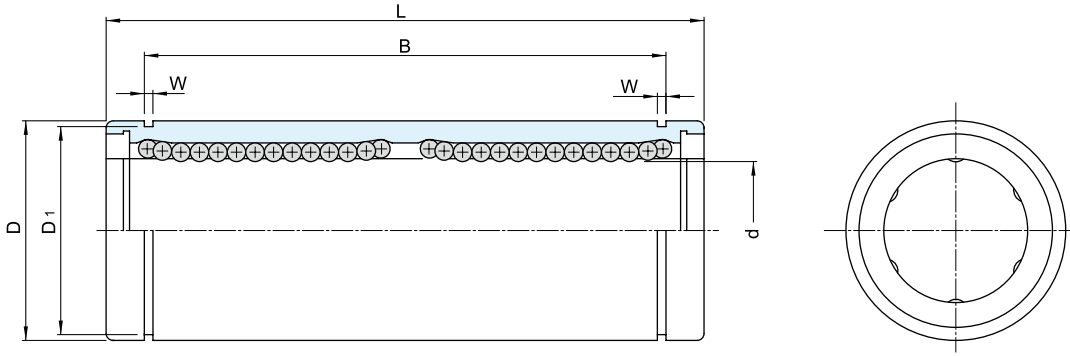
2-2-2 JBM型式~適用日本規格(公制)



軸徑 mm	公稱型號						主要尺寸與公差											額定負荷				
	標準型	鋼珠 列數	調整型	鋼珠 列數	開放型	鋼珠 列數	d		D		L		B		W mm	D1 mm	h mm	h1 mm	θ	基本額定 動負荷 C(daN)	基本額定 靜負荷 Co(daN)	
							精密級	一般級	mm	公差 μm	mm	公差 μm	mm	公差 μm								mm
10	JBM-10A	6	JBM-10AJ	6	-	-	10		19		29		22		1.3	18	1	-	-	46	99	
12	JBM-12A	6	JBM-12AJ	6	JBM-12OP	4	12	0 -6	0 -9	21	0 -13	30	0	23	0	1.3	20	1.5	10.4	100°	51	107
16	JBM-16A	6	JBM-16AJ	6	JBM-16OP	4	16			28		37	-200	26.5	-200	1.6	27	1.5	13.5	100°	96	211
20	JBM-20A	6	JBM-20AJ	6	JBM-20OP	4	20			32		42		30.5		1.6	30.5	1.5	16.6	100°	107	247
25	JBM-25A	8	JBM-25AJ	8	JBM-25OP	6	25	0 -7	0 -10	40	0 -16	59		41		1.85	38	2	17.9	80°	120	281
30	JBM-30A	8	JBM-30AJ	8	JBM-30OP	6	30			45		64	0 -300	44.5	0 -300	1.85	43	2.5	21	80°	192	492
40	JBM-40A	8	JBM-40AJ	8	JBM-40OP	6	40	0 -8	0 -12	60	0 -19	80		60.5		2.1	57	3	27.8	80°	264	720

- 備註：1. 本公司現可供應線性軸承有單邊附加刮屑環（JBM.....W）或雙邊附加刮屑環（JBM.....WW）之型式。
 2. 1 Kgf=0.981 daN=2.2046 lbf
 3. 調整型及開放型為開槽前尺寸。

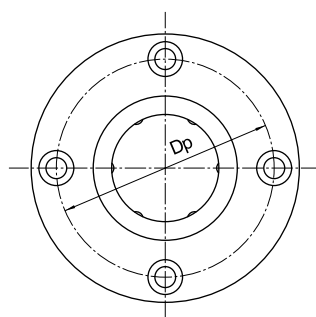
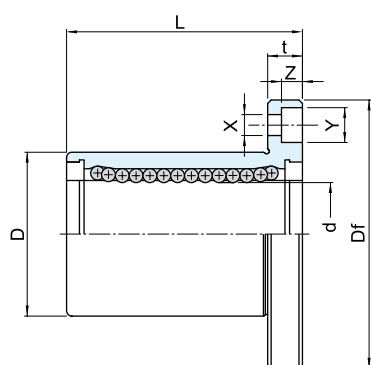
2-2-3 JBL型式~適用日本規格(公制)



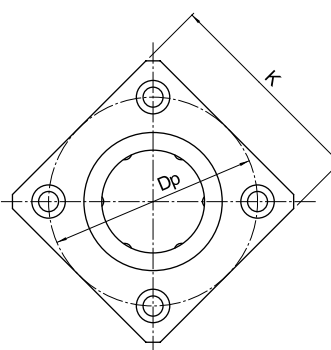
軸徑 mm	公稱型號	主要尺寸與公差										額定負荷	
		d mm	公差 μm	D mm	公差 μm	L mm	公差 μm	B mm	公差 μm	W mm	D1 mm	基本額定 動負荷 C(daN)	基本額定 靜負荷 Co(daN)
8	JBL-08A	8	0 -9	15	0 -11	45	0 -200	35	0 -200	1.1	14.3	45	82
10	JBL-10A	10		19	0 -13	55		44		1.3	18	62	115
12	JBL-12A	12		21		57		46		1.3	20	84	122
16	JBL-16A	16		28		70		53		1.6	27	127	240
20	JBL-20A	20	0 -10	32	0 -16	80	0 -300	61	0 -300	1.6	30.5	143	282
25	JBL-25A	25		40		112		82		1.85	38	159	320
30	JBL-30A	30		45		123		89		1.85	43	250	560
35	JBL-35A	35	0 -12	52	0 -19	135	0 -300	99	0 -300	2.1	49	270	640
40	JBL-40A	40		60		151		121		2.1	57	355	840

備註：1. 本公司現可供應線性軸承有單邊附加刮屑環（JBL.....W）或雙邊附加刮屑環（JBL.....WW）之型式。
2. 1 Kgf=0.981 daN=2.2046 lbf

2-2-4 JBF&JBK型式~適用日本規格(公制)



JBF TYPE



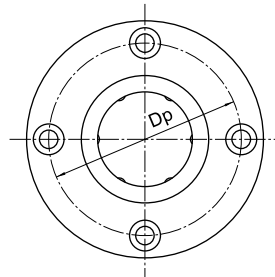
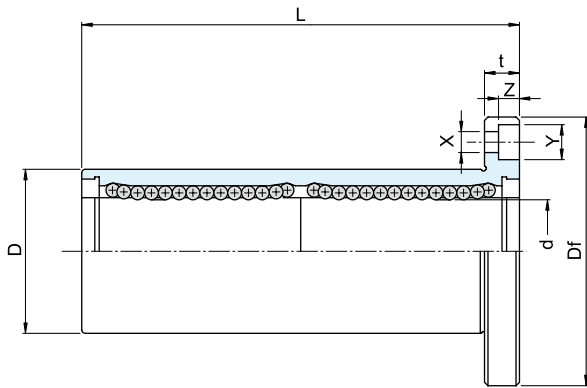
JBK TYPE

軸徑 mm	公稱型號		主要尺寸與公差													額定負荷			
	圓形法蘭	方形的法蘭	d mm	公差 μm	D mm	公差 μm	L mm	公差 μm	Df mm	K mm	t mm	Dp mm	X mm	Y mm	Z mm	同心度 μm	垂直度 μm	基本額定 動負荷 C(daN)	基本額定 靜負荷 Co(daN)
8	JBF-08A	JBK-08A	8	0 -9	15	0 -11	24	±300	32	25	5	24	3.5	6	3.1	12	12	28	40
10	JBF-10A	JBK-10A	10		19	0 -13	29		0 -200	40	30	6	29	4.5	7.5			4.1	38
12	JBF-12A	JBK-12A	12		21		30	42		32	6	32	4.5	7.5	4.4			42	61
16	JBF-16A	JBK-16A	16		28	37	48	37	6	38	4.5	7.5	4.1	80	120				
20	JBF-20A	JBK-20A	20	0 -10	32	0 -16	42	0 -300	54	42	8	43	5.5	9	5.1	15	15	90	141
25	JBF-25A	JBK-25A	25		40		59		62	50	8	51	5.5	9	5.1			100	160
30	JBF-30A	JBK-30A	30		45		64		74	58	10	60	6.6	11	6.1			160	280
35	JBF-35A	JBK-35A	35	0 -12	52	0 -19	70		82	64	10	67	6.6	11	6.1	20	20	170	320
40	JBF-40A	JBK-40A	40		60		80		96	75	13	78	9	14	8.1			220	410

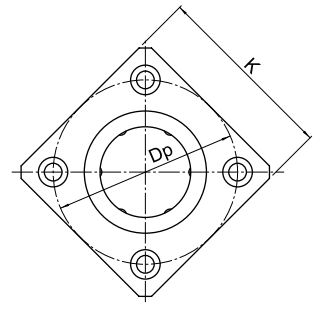
備註：1. 本公司現可供應線性軸承有單邊附加刮屑環（JBF/JBK.....W）或雙邊附加刮屑環（JBF/JBK.....WW）之型式。

2. 1 Kgf=0.981 daN=2.2046 lbf

2-2-5 JBFL&JBKL型式~適用日本規格(公制)



JBFL TYPE



JBKL TYPE

軸徑 mm	公稱型號		主要尺寸與公差													額定負荷			
	圓形法蘭 加長型	方形法蘭 加長型	d mm	公差 μm	D mm	公差 μm	L mm	公差 μm	Df mm	K mm	t mm	Dp mm	X mm	Y mm	Z mm	同心度 μm	垂直度 μm	基本額定 動負荷 C(daN)	基本額定 靜負荷 Co(daN)
8	JBFL-08A	JBKL-08A	8	0 -9	15	0 -11	45	±300	32	25	5	24	3.5	6	3.1	12	12	44	80
10	JBFL-10A	JBKL-10A	10		19	0 -13	55		40	30	6	29	4.5	7.5	4.1			60	112
12	JBFL-12A	JBKL-12A	12		21		57	42	32	6	32	4.5	7.5	4.4	83			160	
16	JBFL-16A	JBKL-16A	16		28		70	48	37	6	38	4.5	7.5	4.1	125			240	
20	JBFL-20A	JBKL-20A	20	0 -10	32	0 -16	80	0 -300	54	42	8	43	5.5	9	5.1	15	15	143	280
25	JBFL-25A	JBKL-25A	25		40		112		62	50	8	51	5.5	9	5.1			159	320
30	JBFL-30A	JBKL-30A	30		45		123		74	58	10	60	6.6	11	6.1			254	560
35	JBFL-35A	JBKL-35A	35		52		135		82	64	10	67	6.6	11	6.1			270	640
40	JBFL-40A	JBKL-40A	40	0 -12	60	0 -19	151		96	75	13	78	9	14	8.1	20	20	350	820

備註：1. 本公司現可供應線性軸承有單邊附加刮屑環（JBFL/JBKL.....W）或雙邊附加刮屑環（JBFL/JBKL.....WW）之型式。

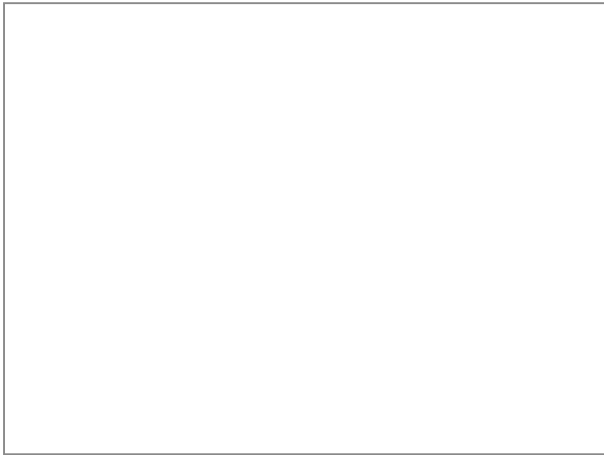
2. 1 Kg=0.981 daN=2.2046 lbf

線性軸承技術手冊

出版日期：1998年06月第一版印行

2006年04月第八版印行

-
1. HIWIN為上銀科技的註冊商標，請勿購買來路不明之仿冒品以維護您的權益。
 2. 本型錄所載規格、照片有時會與實際產品有所差異，包括因為改良而導致外觀或規格等發生變化的情況。
 3. 凡受”貿易法”等法規限制之相關技術與產品，HIWIN將不會違規擅自出售。若要出口HIWIN受法律規範限制出口的產品，應根據相關法律向主管機關申請出口許可，並不得供作生產或發展核子、生化、飛彈等軍事武器之用。
 4. HIWIN產品專利清單查詢網址：http://www.hiwin.tw/Products/Products_patents.aspx



上銀科技股份有限公司
HIWIN TECHNOLOGIES CORP.
40852台中市精密機械園區精科路7號
Tel: (04)2359-4510
Fax: (04)2359-4420
www.hiwin.tw
business@hiwin.tw

海外廠

德國 歐勞堡

HIWIN GmbH
OFFENBURG, GERMANY
www.hiwin.de
www.hiwin.eu

日本 神戶・東京・名古屋・長野・東北・ 北陸・廣島・熊本・福岡

HIWIN JAPAN
KOBE・TOKYO・NAGOYA・NAGANO・
TOHOKU・HOKURIKU・HIROSHIMA・
KUMAMOTO・FUKUOKA, JAPAN
www.hiwin.co.jp

美國 芝加哥・矽谷

HIWIN USA
CHICAGO・SILICON VALLEY, U.S.A.
www.hiwin.com

義大利 米蘭

HIWIN Srl
BRUGHERIO, ITALY
www.hiwin.it

瑞士 優納

HIWIN Schweiz GmbH
JONA, SWITZERLAND
www.hiwin.ch

法國 埃紹富

HIWIN FRANCE
ECHAUFFOUR, FRANCE
www.hiwin.fr

捷克 布爾諾

HIWIN s.r.o.
BRNO, CZECH REPUBLIC
www.hiwin.cz

新加坡

HIWIN SINGAPORE
SINGAPORE
www.hiwin.sg

韓國 水原

HIWIN KOREA
SUWON, KOREA
www.hiwin.kr

中國 蘇州

HIWIN CHINA
SUZHOU, CHINA
www.hiwin.cn

以色列 海法

Mega-Fabs Motion Systems, Ltd.
HAIFA, ISRAEL
www.mega-fabs.com